



Das Qualitätsprofil  
\*\*\*\*\*

# VEKA UPDATE online

## VERTRIEB – TEIL 2

Nr. 1 / Juli 2009

### Inhalt:

VERTRIEB	SEITE
<b>Sortimentsänderungen</b>	
1. Produktinformationen Produktmanagement	1
2. Sortimentserweiterung	2-5
3. VEKA-TRIM – Auslauf	6-7
4. SOFTLINE 58 MD – Auslauf zum 30.06.2009	8
5. Klappladen – Auslauf zum 30.06.2009	9

### Hinweis zur Nutzung:

Um das VEKA UPDATE-Lesen für Sie noch praktischer zu gestalten, haben wir die einzelnen Themen mit dem Inhaltsverzeichnis verlinkt: Mit einem Mausklick auf das entsprechende Thema gelangen Sie direkt auf die Seite, die Sie am meisten interessiert. Um zurück zum Inhaltsverzeichnis zu wechseln, klicken Sie einfach auf den „Zurück“-Button unten rechts auf der jeweiligen Seite.



Das Qualitätsprofil  
\*\*\*\*\*

# VEKA UPDATE online

VERTRIEB – TEIL 2

Nr. 1 / Juli 2009

FENSTER-SYSTEME



PLATTEN-SYSTEME

VEKA AG · Postfach 1262 · D-48319 Sendenhorst

Produktmanagement Profile  
Michael Koch / heu  
Telefon: 02526 29-4900  
Telefax: 02526 29-4995  
mkoch@veka.com

## Produktinformationen

09. Februar 2009

Sehr geehrter VEKA Partner,

die Bereitstellung eines marktgerechten Produktsortiments zu Ihrer Unterstützung ist eines unserer wichtigsten Ziele, nach dem wir handeln.

Wir freuen uns, Ihnen heute die aktuellsten Informationen aus Sendenhorst bezüglich einiger Neuerungen und Veränderungen des VEKA Produktsortiments mitteilen zu können.

Mit unserem heutigen Schreiben informieren wir Sie zu folgenden Themen:

- Geänderter Lieferstandard bei den Dichtungsfarben folierter Profile, Trägermaterial Caramel mit werkseitiger Dichtung
- Erweiterung des Profilsortiments 70 mm bei UNI-Farben bei gleichzeitiger Reduzierung der Farbvielfalt
- Sortimentserweiterung SOFTLINE 70 AD
- Bevorratung ALPHALINE 90 MD in Folie Standard (einseitig) und UNI (einseitig)
- Bevorratung der Rollladenführungen des UNI-Sortiments zusätzlich auf Trägermaterial Braun
- Farbänderungen bei Endkappen
- Neue Farben bei Entwässerungskappen

Für eventuelle Rückfragen stehen Ihnen unsere Mitarbeiter im Außendienst sowie wir in Sendenhorst gerne zur Verfügung.

Wir hoffen, Ihnen mit dieser weiteren Optimierung unseres Produktangebots die notwendige Unterstützung im Markt gegeben zu haben.

Mit freundlichen Grüßen

VEKA AG  
Produktmanagement Profilsysteme

i. A.   
Michael Koch

Anlage  
Produktinformationen VEKA AG 1/2009

VEKA AG · Ein Unternehmen der Laumann Gruppe  
VEKA AG · Dieselstraße 8 · D-48324 Sendenhorst · Telefon 02526 29-0 · Telefax 02526 29-3710 · [www.veka.de](http://www.veka.de)  
Sitz der Gesellschaft: Sendenhorst · HRB 8282 AG Münster · **Vorsitzender des Aufsichtsrates:** Heinrich Laumann  
**Vorstand:** Andreas Hartleif (Vorsitzender), Dr. Andreas W. Hillebrand (stellvertr. Vorsitzender), Bonifatius Eichwald, Elke Hartleif, Dr. Werner Schuler



VEKA 1

# VEKA UPDATE online

## VERTRIEB – TEIL 2

Nr. 1 / Juli 2009

### Produktinformationen VEKA AG 1/2009

#### 1. Neuer Lieferstandard bei den Dichtungsfarben

Um den hohen ästhetischen Ansprüchen gerade in der farblichen Gestaltung der Fenster Rechnung zu tragen, haben wir seit dem 01.03.2009 unseren Lieferstandard bei den Dichtungsfarben folierter Profile mit werkseitiger Dichtung geändert.

**Seit diesem Zeitpunkt liefern wir ausschließlich alle beidseitig foliierten Profile in der Trägermaterialfarbe Caramel mit einer entsprechend farblich abgestimmten Dichtung im Farbton Caramel.**

Diese Änderung betrifft alle Sortimentsteile mit Systembautiefe 70 mm und größer sowie im Dekorbereich das Standarddekor.

- Golden Oak (2178.001)

und die Sonderfolien

- Douglasie (3069.037)
- Streifen-Douglasie (3152.009)
- Bergkiefer (3069.041)
- Oregon III (2115.008)
- Oregon IV (1192.001)
- Winchester (49250)
- Eiche hell (3118.076)
- Nogat Toskana („Canadian“) (2167.003)
- Sierra („Montana“) (2167.009)
- Nevada („Indian“) (2167.010)

Die Möglichkeiten, Trägermaterial Caramel mit einer schwarzen oder einer grauen Dichtung zu kombinieren, werden künftig komplett entfallen.

Ausgenommen von dieser Regelung sind Glasleisten mit anextrudierter Dichtung, hier besteht für unsere Kunden, die Ihre Dichtungen selbst einziehen, weiterhin die Möglichkeit, auch Glasleisten mit schwarzer Dichtung zu beziehen. Für Profile, die mit einer Bürstendichtung ausgerüstet sind, trifft diese Änderung nicht zu, hier bleibt es künftig bei der Farbauswahl Grau oder Schwarz. Gleiches trifft auch auf Rollladenführungsschienen zu.

Im Bereich manuell einziehbarer Dichtungen stehen alle relevanten Dichtungen seit o. g. Zeitpunkt zusätzlich zu den bisherigen Dichtungsfarben ebenfalls im Farbton Caramel zur Verfügung.

# VEKA UPDATE online

## VERTRIEB – TEIL 2

Nr. 1 / Juli 2009

### 2. UNI-Sortiment

Die UNI-Farbe Stahlblau fiel zum 01.03.2009 aus dem UNI-Lager-Sortiment, bleibt jedoch weiterhin als Sonderfolie verfügbar.

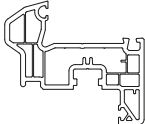
Das UNI-Sortiment der 70 mm bautiefen Systeme ist seit 01.03.2009 um die Artikel

- 102.219 loser Setzpfosten 46 mm
- 103.202 TOPLINE AD  
Flügel nicht flächenbündig 105/70 mm,
- 103.241 SOFTLINE  
Flügel nicht flächenbündig 105/70 mm,
- 110.067 Fensterbankanschluss 30mm
- 114.203 Verbreiterung 100 mm

erweitert.

### 3. Sortimentserweiterung Softline 70 AD

Mit dem Artikel 103.243 steht nun auch ein halbflächenversetzter Flügel mit einer Höhe von 70 mm zur Verfügung (weitere Details siehe beigefügte Zeichnung).

Zeichnung	Artikel-Nr.	Bezeichnung	standard/ weiß	einseitig foliiert	beidseitig foliiert	zzgl. Mehrpreis f. Dichtung	Preiseinheit	VE pro Bund
	103.243	Flügel nflb. 70/79mm, hlfv. SOFTLINE 70 AD	8,85	11,20	13,10	1 x Anschlags- dichtung und 1 x Verglasungs- dichtung	pro lfm.	13,00

# VEKA UPDATE online

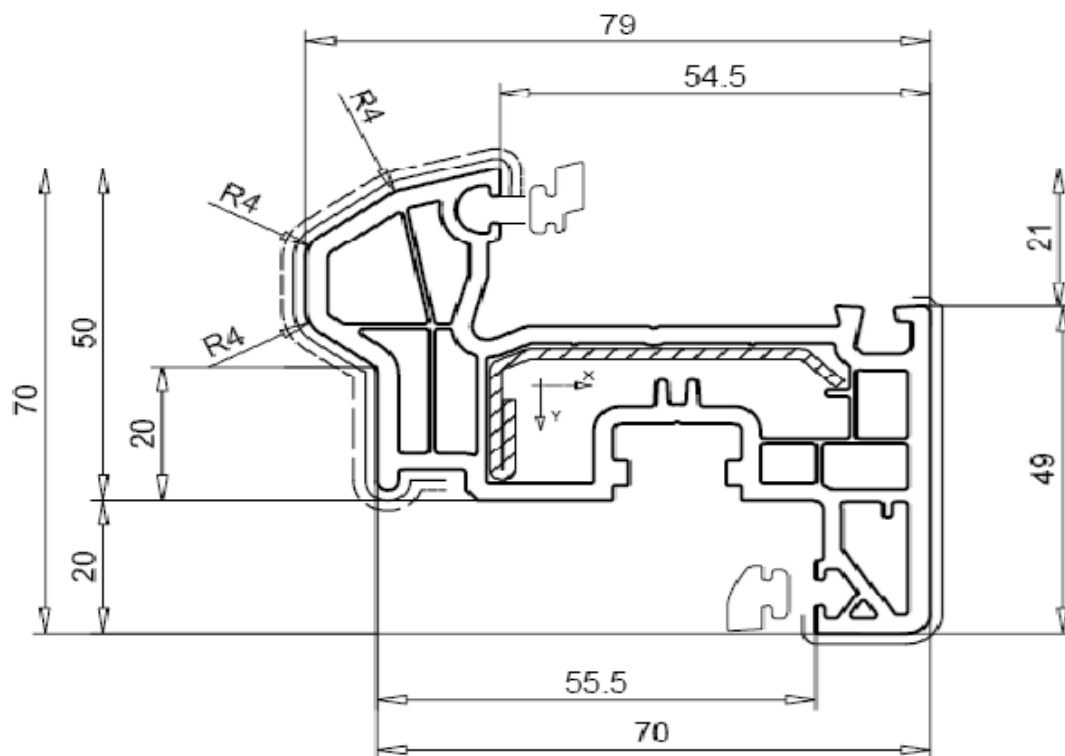
VERTRIEB – TEIL 2

Nr. 1 / Juli 2009

## SOFTLINE 70 AD

70 mm, Flügel. hflv.

103.243



103243\_d1

Verstärkung	
113.269	$s = 1.5 \text{ mm}$ , $I_x = 0,36 \text{ cm}^4$ , $I_y = 2.38 \text{ cm}^4$

Copyright by VEKA AG

Ausführung: weiß

- - - - - Folierung einseitig
- Folierung beidseitig
- \* Folierung auf Anfrage

Technische Änderungen vorbehalten | Stand 2009/02

# VEKA UPDATE online

## VERTRIEB – TEIL 2

Nr. 1 / Juli 2009

### 4. ALPHALINE 90

Die nachfolgenden ALPHALINE 90-Profile sind ab 01.03.2009 **einseitig foliiert** in den Standardfarben Golden-Oak, Mahagoni, Mooreiche, Nussbaum und Braun ab Lager erhältlich.

- 101.236 Blendrahmen 84/90 mm
- 101.237 Blendrahmen 105/90 mm
- 102.242 Setzpfosten 119/90 mm
- 102.243 Flügelsprosse 64/90 mm
- 102.244 loser Setzpfosten 80/90 mm
- 102.245 loser Setzpfosten 96/90 mm
- 103.312 Flügel 80/90 mm
- 103.313 Flügel 70/90 mm
- 103.314 Flügel 118/90 mm
- 114.206 Verbreiterung 45 mm
- 114.207 Verbreiterung 100 mm

Darüber hinaus erfolgt eine Bevorratung der oben genannten Profile einseitig foliiert – mit Ausnahme der Flügelsprosse 102.243 – auch in den UNI-Farben Anthrazitgrau, Silbergrau, Tannengrün und Moosgrün.

### 5. Rollladenführungen

Die Rollladenführungen des UNI-Sortiments sind seit dem 01.03.2009 zusätzlich auch auf Trägermaterial Braun in den Farben Moosgrün, Tannengrün und Anthrazitgrau bevorratet.

### 6. Endkappen künftig in Schwarz

Nachfolgend genannte Endkappen werden nach Abverkauf der Lagerbestände anstatt in Braun zukünftig nur noch in Schwarz erhältlich sein:

- 109.507.2 + 109.507.3
- 109.508.2 + 109.508.3
- 109.519.1
- 109.520.1
- 109.524.1

### 7. Entwässerungskappen – neue Farben

Das Farbangebot unserer Entwässerungskappen wurde folgendermaßen erweitert und steht Ihnen ab sofort zur Verfügung:

- 109.076.492.330 Sienna PR Rosso
- 109.076.492.370 Sienna PR Noce
- 109.076.7012.05 Basaltgrau



# VEKA UPDATE online

## VERTRIEB – TEIL 2

Nr. 1 / Juli 2009

FENSTER-SYSTEME



PLATTEN-SYSTEME

VEKA AG · Postfach 1262 · D-48319 Sendenhorst

Verkaufsleitung  
Ingo Görke  
Telefon: 02526 29-4122  
Telefax: 02526 29-4980  
igoerke@veka.com

### Auslauf VEKA-TRIM

19. Januar 2009

Sehr geehrter VEKA Partner,

aufgrund veränderter Nachfrage wurde das VEKA-TRIM-Sortiment (Artikelgruppe 117) in der Vergangenheit mehrfach überprüft und angepasst. Wir haben Sie hierüber regelmäßig informiert.

Nach jüngsten Analysen wurde nun beschlossen, das Sortiment komplett aus dem Programm zu nehmen. Die entsprechenden Artikel können Sie der beiliegenden Liste entnehmen.

Nach dem Abverkauf der Lagerbestände ist das VEKA-TRIM-Sortiment nicht mehr lieferbar.

Bitte informieren Sie Ihre entsprechenden Stellen.

Mit freundlichem Gruß  
VEKA AG

i. A.  
Ingo Görke





# VEKA UPDATE online

## VERTRIEB – TEIL 2

Nr. 1 / Juli 2009

### VEKA-TRIM-Profile

Zeichnung	Artikel Nr.	Bezeichnung	standard/ weiß	Preiseinheit	VE pro Bund
	117804	Verkleidungsprofil 303/10 mm geschäumt, 5,00 m lang	13,50	pro lfm.	10,00
	117807	Verkleidungsprofil 464/9 mm geschäumt, 5,00 m lang	19,79	pro lfm.	10,00
	117809	Verkleidungsprofil 150/10 mm geschäumt, 5,00 m lang	7,57	pro lfm.	10,00
	117810	Abdeckleiste 20/15 mm geschäumt, 5,00 m lang	1,23	pro lfm.	100,00
	117812	Traverse 100/7 mm geschäumt, 5,00 m lang	3,60	pro lfm.	50,00
	117813	Traverse 80/7 mm geschäumt, 5,00 m lang	2,63	pro lfm.	50,00
	117814	Traverse 60/7 mm geschäumt, 5,00 m lang	1,94	pro lfm.	50,00
	117815	Traverse 40/7 mm geschäumt, 5,00 m lang	1,53	pro lfm.	50,00
	117816	Abdeckleiste 15 mm beidseits. Füllung geschäumt, 5,00 m lang	10,00	pro lfm.	100,00
	117818	Leibungsverkleidung 175/35/9 mm einseitige Kantung geschäumt 5,00 m lang	6,90	pro lfm.	10,00
	117819	Leibungsverkleidung 175/35/9 mm einseitige Kantung geschäumt 5,00 m lang	7,85	pro lfm.	10,00
	117820	Leibungsverkleidung 200/35/9 mm einseitige Kantung geschäumt 5,00 m lang	8,77	pro lfm.	10,00
	117823	Leibungsverkleidung 310/35/9 mm einseitige Kantung geschäumt 5,00 m lang	12,32	pro lfm.	10,00
	117824	Verkleidungsprofil 100/10 mm geschäumt 5,00 m lang	5,85	pro lfm.	10,00
	117825	Traverse 30/6 mm beidseitig abgeschragt geschäumt 5,00 m lang	0,84	pro lfm.	100,00
	117829	Verkleidungsprofil 200/10 mm geschäumt, 5,00 m lang	7,72	pro lfm.	10,00
	117890	Verkleidungsprofil 310/10,5/35 mm geschäumt, 5,00 m lang	13,68	pro lfm.	10,00
	117964	Endkappe für Verkleidung 117.805/806, 35 mm	1,80	pro Paar	50 Paar
	117974	Anschlußleiste 13/13 mm	0,95	pro lfm.	100,00

**ENTFÄLLT**

Stand: 19.01.2009





Das Qualitätsprofil  
\*\*\*\*\*

# VEKA UPDATE online

VERTRIEB – TEIL 2

Nr. 1 / Juli 2009

FENSTER-SYSTEME



PLATTEN-SYSTEME

VEKA AG · Postfach 1262 · D-48319 Sendenhorst

Produktmanagement Profile  
Michael Koch / heu  
Telefon: 02526 29-4900  
Telefax: 02526 29-4995  
mkoch@veka.com

**Sortimentsauslauf SOFTLINE 58 MD**

05. Mai 2009

Sehr geehrter VEKA Partner,

aufgrund immer weiter steigender Energiekosten nimmt auch die Akzeptanz immer besser gedämmter Fenstersysteme in ganz Europa stetig zu.

Diese von der Fensterindustrie durchaus gewollte Diskussion sorgt auch bei VEKA zu einer weiter steigenden Marktdurchdringung der 70-mm-Systeme. Gleichzeitig haben wir über die letzten Jahre in Summe in Europa eine stetig sinkende Akzeptanz der von Mitteldichtungssystemen festgestellt.

Aufgrund dieser Entwicklung haben wir uns deshalb dazu entschlossen, das System SOFTLINE 58 MD per 30.06.2009 aus unserem Produktsortiment zu nehmen.

**Hiermit geben wir Ihnen frühzeitig die Möglichkeit, sich auf diesen Sortimentswechsel einzustellen und auch Ihre Kunden über die anstehenden Veränderungen informieren zu können.**

Für eventuelle Rückfragen stehen Ihnen unsere Mitarbeiter im Außendienst sowie wir in Sendenhorst mit unserem gesamten Team gerne zur Verfügung.

Mit freundlichen Grüßen

VEKA AG  
Vertrieb Profile Inland

ppa.  
Thomas Hildenbrandt

Produktmanagement Profilsysteme

i. A.  
Michael Koch

VEKA AG · Ein Unternehmen der Laumann Gruppe  
VEKA AG · Dieselstraße 8 · D-48324 Sendenhorst · Telefon 02526 29-0 · Telefax 02526 29-3710 · [www.veka.de](http://www.veka.de)  
Sitz der Gesellschaft: Sendenhorst · HRB 8282 AG Münster · **Vorsitzender des Aufsichtsrates:** Heinrich Laumann  
Vorstand: Andreas Hartleif (Vorsitzender), Dr. Andreas W. Hillebrand (stellvertr. Vorsitzender), Bonifatius Eichwald, Elke Hartleif, Dr. Werner Schuler



VEKA 8



# VEKA UPDATE online

VERTRIEB – TEIL 2

Nr. 1 / Juli 2009

FENSTER-SYSTEME



PLATTEN-SYSTEME

VEKA AG · Postfach 1262 · D-48319 Sendenhorst

Produktmanagement Profile  
Michael Koch / heu  
Telefon: 02526 29-4900  
Telefax: 02526 29-4995  
mkoch@veka.com

## Sortimentsänderung Klappladen-Systeme

05. Mai 2009

Sehr geehrter VEKA Partner,

die kontinuierliche Weiterentwicklung unseres Produktsortiments ist für uns ein wichtiger Bestandteil unserer partnerschaftlichen Zusammenarbeit. Dies gilt nicht nur für die Entwicklung der Profilsysteme, sondern – unter anderem – auch für unser Angebot an Klappladenprofilen.

Mit den Produktreihen VEKASUN 52 und VEKA Scuro stehen mittlerweile zwei neue Systeme für die alternative Außenverschattung zur Verfügung. Die neuen Systeme wurden in puncto Produkteigenschaften, Verarbeitung und Design den aktuellen Marktbedürfnissen angepasst und werden unser altes Klappladenangebot in den Abmessungen 40 mm und 46 mm ablösen.

Insbesondere haben wir dabei unsere Entwicklungsschwerpunkte auf folgende Bereiche gelegt:

- Erweiterung der Einsatzmöglichkeiten durch verbesserte Statik
- Im Bereich farbiger Profile sorgen beidseitige Vorkammern für eine optimale Belüftung der Profile
- Optimierung der Verarbeitungsprozesse, z. B. können die Lamellenhalteleisten wie Glasleisten vorbereitet und eingeklipst werden
- Durch die Neukonstruktion der festen Lamelle und Optimierung der Stanzungen der Lamellenhalteleiste reduziert sich die Lamellenanzahl in den Elementen

**Aufgrund der vielfältigen Produktvorteile von VEKASUN 52 und der optimierten Verarbeitung haben wir uns dazu entschlossen, die bisherigen Klappladensysteme 40 mm und 46 mm per 30.06.2009 aus unserem Sortiment zu nehmen.**

Durch die frühzeitige Information zu den anstehenden Veränderungen können Sie Ihre Fertigung und Ihren Vertrieb auf diesen Sortimentswechsel einstellen und auch Ihre Kunden entsprechend informieren.

Für alle Rückfragen zum Auslauf der Klappladensysteme stehen Ihnen unsere Mitarbeiter im Außendienst sowie das gesamte Team in Sendenhorst gerne zur Verfügung.

Mit freundlichen Grüßen

VEKA AG  
Vertrieb Profile Inland

ppa.   
Thomas Hildenbrandt

Produktmanagement Profilsysteme

i. A.   
Michael Koch

VEKA AG · Ein Unternehmen der Laumann Gruppe

VEKA AG · Dieselstraße 8 · D-48324 Sendenhorst · Telefon 02526 29-0 · Telefax 02526 29-3710 · [www.veka.de](http://www.veka.de)

Sitz der Gesellschaft: Sendenhorst · HRB 8282 AG Münster · Vorsitzender des Aufsichtsrates: Heinrich Laumann

Vorstand: Andreas Hartleif (Vorsitzender), Dr. Andreas W. Hillebrand (stellvertr. Vorsitzender), Bonifatius Eichwald, Elke Hartleif, Dr. Werner Schuler

