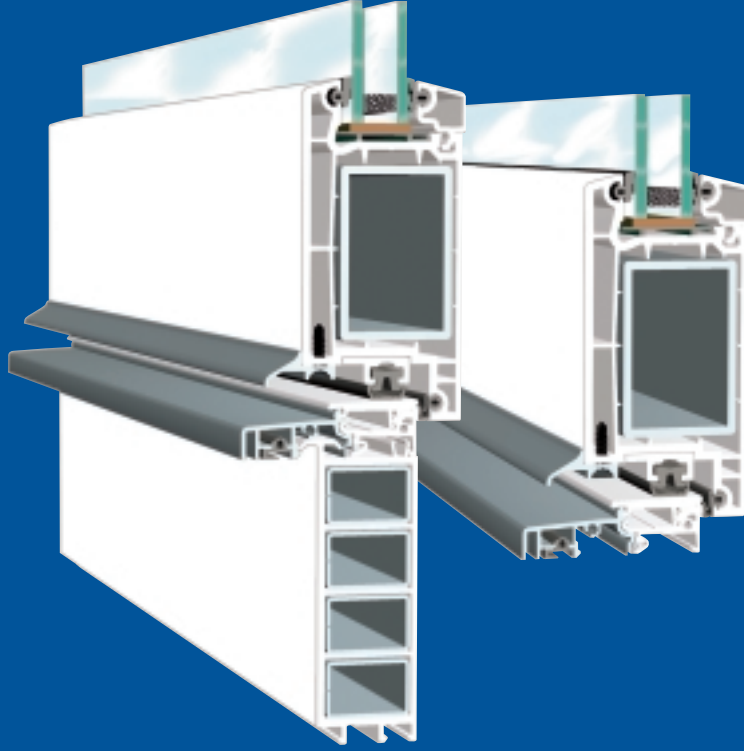


SOFTLINE

giriş kapısı



VEKA sistemin klasik dizaynı

- Büyük boyutlu metal takviyeler ve entegre edilmiş köşe kaynak takozları sayesinde optimum dayanıklılık
- Optik yaratıcılık seçeneği için her türlü kapı göbeğini alabilecek derin camlama yuvası
- Enerji kaybı önlemi ve kusursuz izolasyon için termik olarak bölünmüş zemin eşiği
- Emniyetli bir yük dayanıklılığı ve termik bölme için zemin bölgesinde genişletilmiş eşik
- Çift conta sayesinde ısı kaybı ve hava akımı azaltılmakta
- Alüminyum damlalık şiddetli yağmurdan korur
- SOFTLINE pencere sistemlerin ideal tamamlayıcı unsuru



Kapı ve pencere sistemi.

SOFTLINE



Profil sistemi

- 58 mm'lik temel yapı derinliği olan çok odacıklı profil
- RAL standartlarına uygun 3 mm et kalınlığı
- Şık ve yuvarlatılmış köşeler
- Düz kanat
- Kasa kanat kombinasyonlarında 159 mm'den 192 mm'ye kadar görünen toplam yükseklik.
- VEKA şartnamesine uygun destek sacları

Kapı eşiği

- optimum termik ile Alu/PVC kapı eşiği
- optimum zemin bağlantısı için sisteme özel eşik bağlantı parçası
- bariyersiz bir yaşam için DIN 18025'e göre maksimum 20 mm'lik eşik yüksekliği

Kalite kontrol kapsamı

- PVC pencere kalite kontrol kuruluşu
- RAL işaretine uygun PVC pencere kalite kontrolü

Yalıtım sistemleri

- Kasada ve kanatta cephe çevre çarpma contası
- Kapı eşiğinde çift yalıtım
- Sisteme uygun APTK, TPE yada silikon conta profilleri
- Standart renk: Siyah

Fiziksel özellikler

- DIN 4108 ve EnEv kapsamlı ısı yalıtımı
- VDI 2719 SSK kapsamlı ses muhafazası
- DIN V ENV 1627-1630 kapsamlı, direnç sınıfı 2'ye göre zorlanmaya karşı özellikler

Uygulama alanı

- Tek ve çok kanatlı, orta kayıtlı veya orta kayıtsız giriş kapılarda, aydınlatma veya yandan bölmeli ile kombin edilebilir
- Isı cam, emniyetli cam, ses yalıtımlı cam ve özel cam uygulamaları
- Cam içi, yapıştırılabilir ve cam bölmeli karolaj sistemi
- Tüm tanınmış üreticilerin giriş kapı göbekleri

Camlama şekli

- Cam contası: Kuru camlama
- Conta profilleri APTK, TPE yada silikondan

Cam aralığı

- Cam yuvası 21 mm
- Kasalarda 6-32 mm'ye kadar cam kalınlığı
- Düz kanatlarda 6-32 mm'ye kadar cam kalınlığı

Karolaj

- Cam bölmeli: 42, 62, 82 ve 118 mm genişlikte
- Cam bölmesiz: 25'ten 76 mm'ye kadar

İlave profiller

- özel ayaklık, ilave ve ek profiller ile farklı genişlik sağlanabilir ve birçok konstrüksiyonla her yapı boşluğu doldurulabilir

DIN 18357 norma göre kilitleme aksesuarı

- Sektördeki bütün kalite kontrollü ve sistem kontrollü aksesuarlar
- Piyasada bulunan tüm çift kilitleme (cıvata, döner kilit) sayesinde hırsızlığa karşı en iyi koruma
- 3 boyutlu giriş kapı bantlar sayesinde yüksek taşıma gücü
- Kapı kolları seti bireysel olarak kullanılabilir

Camlama doğrultusunda U_d kapı değerlerinde ısı geçirgenliği

- Camlama ve göbeğe göre 1,3 W/m²K'ya kadar



Kapı ve pencere sistemi.