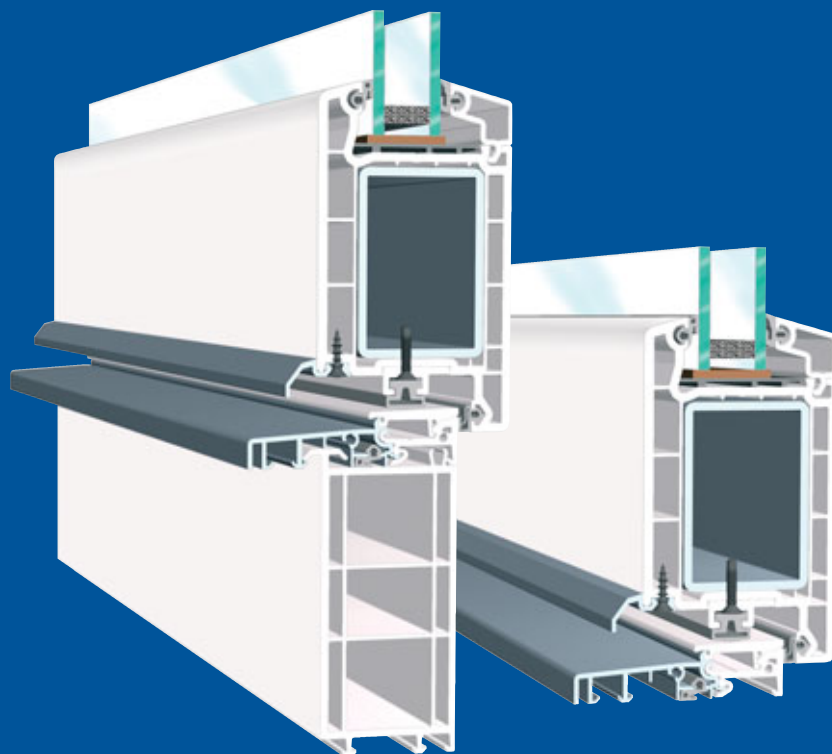


SOFTLINE 70

domovní dveře



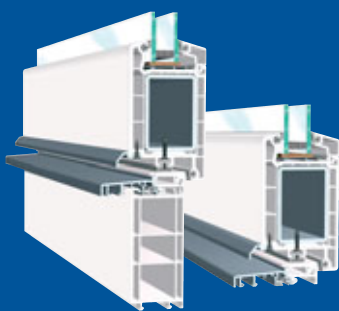
VEKA systém v klasickém tvaru

- vynikající stabilita, rozměrné ocelové výztuhy s integrovaným svařeným spojem v rozích
- zasklívací drážka v rámu dostatečně hluboká pro všechny běžné dveřní výplně, množství různých tvarů a provedení
- tepelně dělený práh, dokonalá izolace zabrání ztrátám energie
- rozšíření prahu v podlaze pro lepší přenos zatížení a tepelnou izolaci
- dvojitě těsnění zabraňuje průchodu vzduchu a tepelným ztrátám
- hliníková okapnice odvádí nárazový déšť
- ideální doplněk k okenním systémům SOFTLINE 70



Systémy pro okna a dveře.

SOFTLINE 70



System profilů

- vícekomorový systém profilů se stavební hloubkou 58 mm
- tloušťka stěn 3 mm dle RAL
- elegantní zaoblené hrany
- plošně odsazené
- pohledová šířka 159 až 192 mm
- ocelové vyztužení dle předpisů VEKA

Práh

- tepelně dělený práh Alu/PVC
- dokonalé spojení prahu s rámem pomocí speciálních vložek
- max. výška prahu 20 mm pro bezbariérové vstupy

Kvalita

- Gütegemeinschaft Kunststoff-Fenster
- kvalita dle RAL GKF a další
- DIN EN ISO 9001

Těsnění

- obíhající dorazové těsnění
- dvojnásobné těsnění prahu
- těsnící profily dané systémem z APTK, TPE nebo silikonu
- standardní barva černá, dále šedá a bílá

Fyzikální požadavky

- tepelná izolace dle DIN 4108 a EnEV
- zvuková izolace VDI 2719 SSK
- odolnost proti vloupání dle DIN V ENV 1627–1630 do tř. odolnosti 2

Použití

- jedno i vícekřídlové domovní dveře s nebo bez sloupků, kombinace s nadsvětlíkem a postranními díly
- zasklení tepelně izolační, bezpečnostní, akusticky izolační, speciální zasklení
- příčle uvnitř zasklení, vně nalepené, sklo dělicí
- dveřní výplně všech významných výrobců

Způsob zasklení

- utěsnění skla: suché zasklení
- těsnící profily z APTK, TPE nebo silikonu

Drážka pro zasklení

- hloubka zasklení 21 mm
- tloušťka zasklení pro rám 6–32 mm
- tloušťka zasklení pro křídlo 6–32 mm

Příčle

- sklo dělicí: 48, 62, 82 a 118 mm široké
- sklo nedělicí: 25 až 76 mm

Doplňky

- speciální podkladní, rozšiřovací a doplňkové profily nabízejí velké množství různých konstrukcí pro vyplnění každého stavebního otvoru

Kování dle DIN 18357

- všechny certifikované a vyzkoušené systémy kování
- vícenásobné uzavírání pro vyšší odolnost vůči vloupání
- dveřní závěsy 3D s vysokou únosností
- kliky lze použít individuální

Koeficient tepelné propustnosti dveří U_d

- dle způsobu zasklení a dveřní výplně až 1,3 W/m²K



Systemy pro okna a dveře.