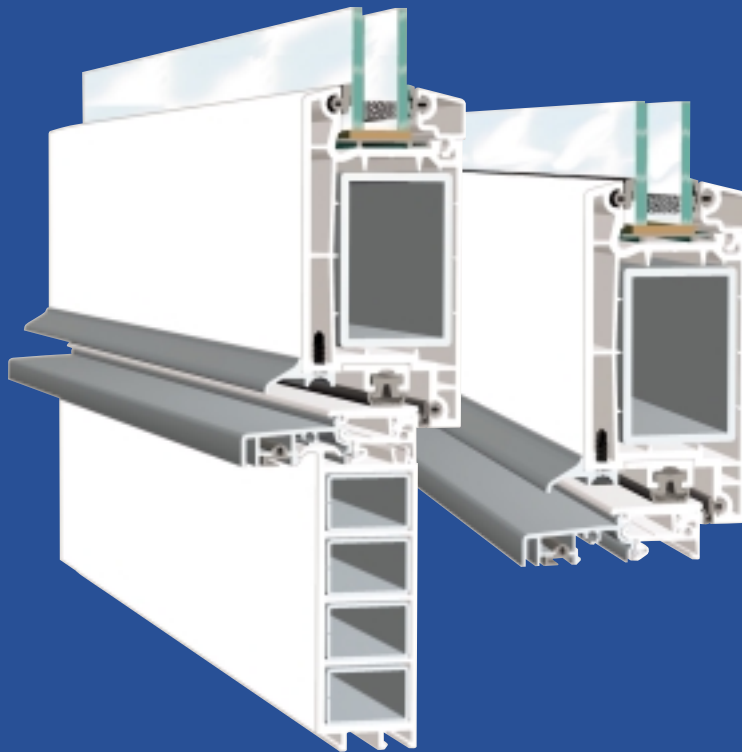


SOFTLINE

huisdeur



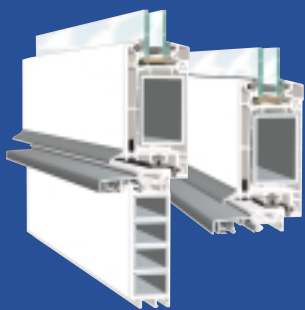
Het VEKA systeem met het klassieke design

- optimale stabiliteit door groot uitgewerkte metalen verstevigingen met geïntegreerde hoeklasverbindingen
- om het gewenste optisch effect te bereiken kan elke beglazing op de markt volledig in de deur ingewerkt worden
- thermisch gescheiden drempels voor perfecte isolatie en het voorkomen van energieverlies
- verbreding van de drempel aan de vloer voor een veilige belastingoverdracht en voor de thermische scheiding
- dubbele dichtingen vermijden tocht en warmteverlies
- aluminium waterdorpels vangen de slagregen op
- ideale combinatie voor de SOFTLINE venstersystemen



Systeem voor ramen en deuren

SOFTLINE



Profielsysteem

- meerkamerprofiel met een basisbouwdiepte van 58 mm
- wanddikte 3 mm volgens RAL
- elegante, afgeronde kanten
- met verspringende vlakken
- zichtbare breedte van 159 tot 192 mm
- metalen armaturen volgens de VEKA richtlijnen voor verstevigingen

Drempels

- drempels uit aluminium/PVC van hoogstaande thermische kwaliteit
- systeemeigen drempelhouders voor perfecte aansluiting op de vloer
- maximale drempelhoogte van 20 mm volgens DIN 18025 voor drempelvrij wooncomfort

Kwaliteitscontrole

- ondernemersvereniging voor kunststoframen
- kwaliteitscontrole volgens RAL normen voor kunststoframen

Dichtingssysteem

- aanslagdichting over de hele lengte in kader- en vleugelprofielen
- dubbele afdichting van de drempel
- systeemgebonden dichtingsprofielen in EPDM, TPE of silicone
- standaardkleur: zwart

Weerstandsvermogen

- warmte-isolerend volgens DIN 4108 en EnEV
- geluidsisolerend VDI 2719 SSK
- inbraakbeveiligend volgens DIN V ENV 1627-1630 tot resistentiegraad 2

Inzetbaarheid

- huisdeuren met een of meer vleugels met of zonder tussenstijl, combineerbaar met bovenverlichting en zijstuk
- inwerking mogelijk van isolerend glas, veiligheidsglas, geluidswerend glas, speciaal glas
- profielen tussenliggend, bovenliggend of in het glas verwerkt

Beglazing

- glasafdichting: droogbeglazing
- dichtingsprofielen uit EPDM, TPE of silicone

Glassponning

- glasgleuf 21 mm
- glassdikte voor kader 6-32 mm
- glassdikte voor vleugel met verspringende of halfverspringende vlakken 6-32 mm

Kruishouten

- in het glas verwerkt: 42, 62, 82 en 118 mm breed
- niet in het glas verwerkt: 25 tot 76 mm

Toebehoren

- speciale sokkel-, opbouw- en aanvullende profielen bieden grote variatie- en aansluitingsmogelijkheden voor de uitvulling van elke bouwopening

Beslagen volgens DIN 18357

- alle merkbeslagen met materiaal- en systeemcontrolelabel
- voor alle meervoudige vergrendelingen op de markt met stiften, zwenkregels enz. voor optimale inbraakbeveiliging
- 3-D-huisdeurbanden met een hoge draagkracht
- individueel bruikbare greepvergrendelingen

Warmtegeleidingscoëfficiënt U_d -waarde huisdeurelement

- volgens de soort beglazing en uitwerking tot 1,3 W/m²K



Systeem voor ramen en deuren